

INSTRUCCIONES DE INSTALACIÓN TERMINATOR



Informaciones generales

Cambiar los códigos de fábrica.

No lubricar las cerraduras electrónicas.

Asegurarse que el agujero para el cable de conexión no tenga rebabas.

El diámetro máximo del agujero para el cable debe ser de 12mm.

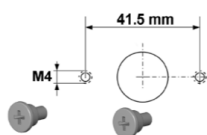
No efectuar soldaduras despues de la instalación de teclado y cerradura: las placas electrónicas podrían resultar dañadas.

Utilizar exclusivamente los tornillos suministrados.

Conectar exclusivamente baterías alcalinas de 9V al conector del teclado.

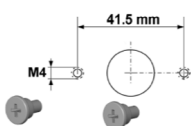
Teclado fijo: cerraduras RotoBolt - Universal

- Fijar los tornillos M4.
- Introducir el cable por el agujero realizado en la puerta
- Apoyar el teclado a la superficie de montaje de manera que los dos tornillos M4 entren en los alojamientos de la placa trasera del teclado.
- Empujar el teclado hacia abajo hasta que la placa trasera enganche los tornillos y quede fijada.
- Montar la cerradura (par de apriete 3.5-5Nm). En la posición de cierre la distancia entre el pestillo y el mecanismo interno debe ser de aproximadamente 1mm. El pestillo debe moverse libremente.
- Inserte el cable del teclado en el conector (ENT) de la cerradura y bajelo para que quede asegurado en la carcasa de la cerradura misma. Conectar las interfaces de alimentación o alarma al conector (BAT).
- Asegurarse que los cables sean bien insertados en los conectores. Fijar los cables lejos de piezas en movimiento.
- Para quitar el cable hay que subir y tirar el conector.
- Efectuar algunas pruebas de apertura con puerta abierta.

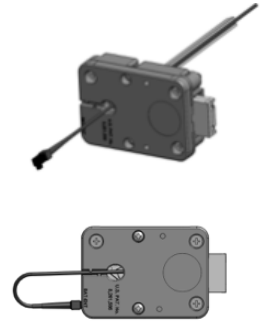


Teclado de rotación: cerradura StraightBolt

- Fijar la placa de rotación con los tornillos M4 de manera el linguete quede abajo hacia el exterior.
- Cortar el eje de manera que una vez montado sea insertado al menos 5mm en el interior de la cerradura: para evitar daños al cable no inserte el eje muy pegado a la tapa de la cerradura y deje un margen de al menos 4mm para permitir la rotación del eje durante la apertura sin que el cable resulte dañado.
- Asegurarse que el eje no tenga rebabas.
- Inserte el cable en la ranura del eje e introduzca eje y cable por el agujero.
- Apoyar el teclado a la superficie de montaje de manera que los dos tornillos M4 entren en los alojamientos de la placa trasera del teclado (horas 11:00) y girar el teclado a la derecha (horas 12:00)
- Introducir cable y eje en la cerradura y montar la cerradura (par de apriete 3.5-5Nm). En la posición de cierre la distancia entre el pestillo y el mecanismo interno debe ser de aproximadamente 1mm. El pestillo debe moverse libremente.



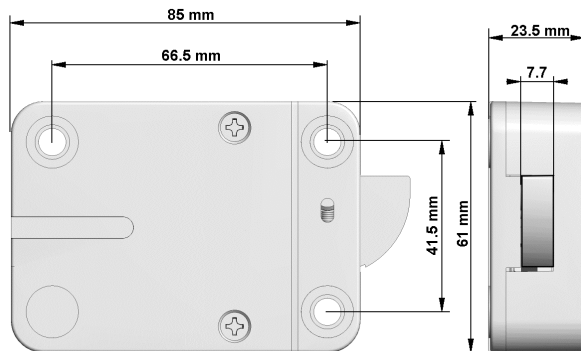
- Controlar que el cable no interfiera con la tapa de la cerradura: en caso contrario cortar el eje.
- Inserte el cable del teclado en el conector (ENT) de la cerradura y bajelo para que quede asegurado en la carcasa de la cerradura misma. Conectar las interfaces de alimentación o alarma al conector (BAT).
- Asegurarse que los cables sean bien insertados en los conectores. Fijar los cables lejos de piezas en movimiento.
- Para quitar el cable hay que subir y tirar el conector.
- Efectuar algunas pruebas de apertura con puerta abierta.



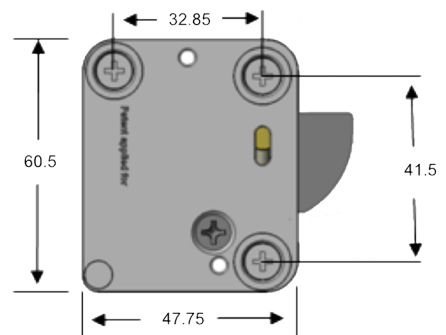
Cerraduras

Las cerraduras electrónicas tienen dimensiones de montaje estándar (excepto la Universal) y pueden ser montadas en las cuatro direcciones (VU-VD-HL-HR). Las cerraduras RotoBolt y Universal pueden ser montadas en ocho direcciones.

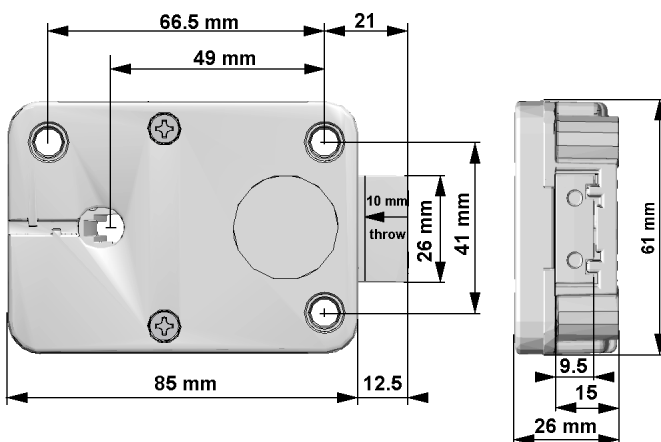
RotoBolt



Universal



StraightBolt



Si se conectan componentes mecánicos a los pestillos de las cerraduras StraightBolt la fuerza aplicada al pestillo no debe superar 2.5N.